

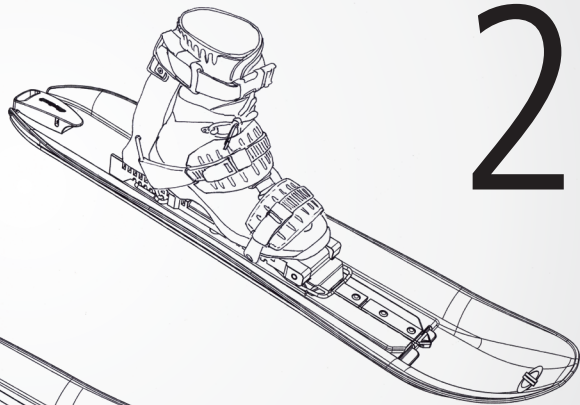
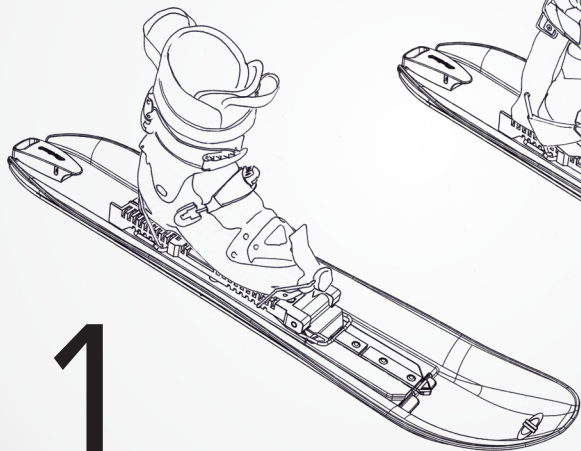
crossblades

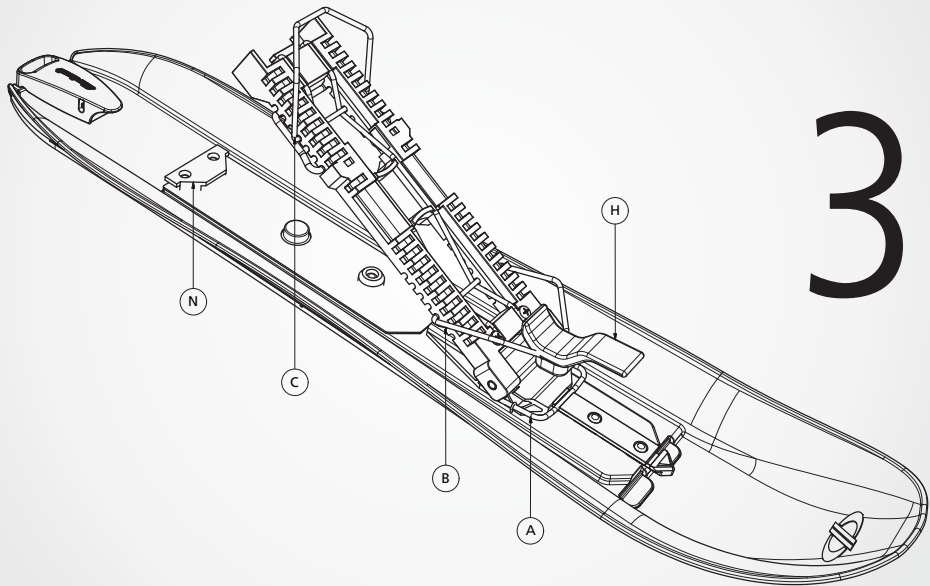


Bedienungsanleitung

Notice d'utilisation

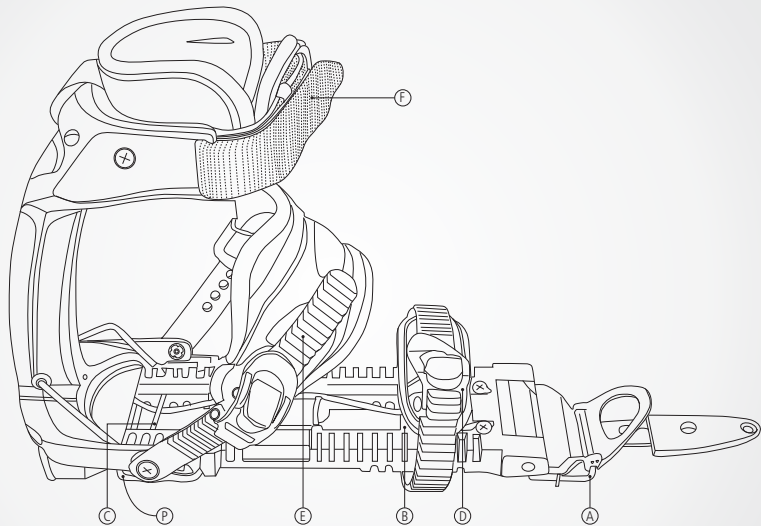
Operating Instructions

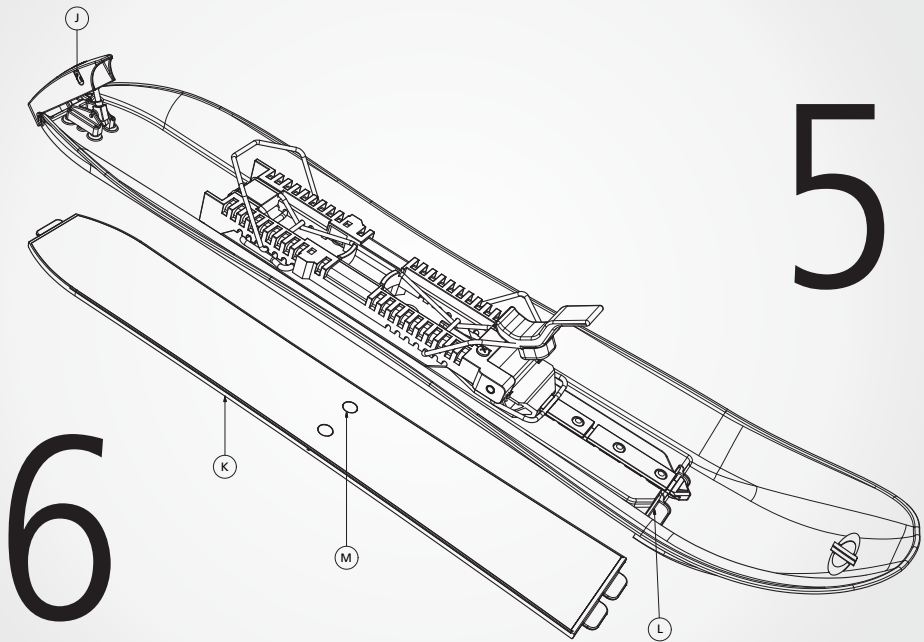




3

4





BEDIENUNGSANLEITUNG ZUR AUSHÄNDIGUNG AN DIE BENUTZER VON CROSSBLADES

Vielen Dank, dass Sie sich für das Crossblades Schneeschuhsystem entschieden haben. Bitte lesen Sie diese Bedienungsanleitung vollständig und aufmerksam durch.

ANPASSEN UND ANSCHNALLEN IHRER CROSSBLADES

Ihre Crossblades müssen gemäss dem illustrierten Kurzbeschrieb hiernach an die Sohlenlänge der Schuhe angepasst werden. Sowohl die Absatz- als auch die Fronthalterung können längs verschoben werden, so dass eine optimale Positionierung der Schuhe über der Bindungsplatte (Bild 3) möglich ist. Die Längenanpassung an die Schuhsohle erfolgt dadurch, dass die Bügel (B) bzw. (C) aus den Rasterpositionen nach unten gedrückt und dann in die passende Rasterform nach hinten bzw. vorne geschoben werden. Hierfür ist es notwendig, die Bindungsplatte in die Steigposition zu bringen, indem der Einrastbügel (A) angehoben und die Bindungsplatte nach vorne geschoben wird.

Wie dargestellt, sind Crossblades mit einer Hardboot-Bindung (Bild 1) für Tourenschuhe (mit ISO-Normsohle) oder einer Softboot-Bindung (Bild 2) für stabile Wanderschuhe erhältlich. Beim Anschnallen der Softboot-Bindung (Bild 4) ist darauf zu achten, dass die Zehen- (D), Rist (E) und Wadenriemen (F) satt angezogen sind. Das Einsteigen in die Hardboot-Bindung erfolgt dadurch, dass der Schuhabsatz zuerst in den Stahlbügel (C) eingeführt wird und dann der Zehenhalter (H) gemäss Bild 3 hochgeklappt wird.

UMSTELLEN DER WENDEPLATTE VON STEIGEN AUF FAHREN

Das Umstellen erfolgt dadurch, dass die Schnalle (J) gem. Bild 5 hochgehoben und dadurch das Ende der Wendepatte (K) entriegelt wird. Nun kann die Wendepatte (K) gemäss Bild 6 seitwärts ausgeschoben, dann um 180° gedreht und – nach Reinigung von Schnee - im Fahrmodus (Gleitfläche oben) in die Halterung (L) eingeschoben wird. Gleichzeitig wird die Patte in die Mitte zurückverschoben wo sie durch die Magnete (M) gehalten wird. Beim Schliessen der Schnalle (J) am Ende der Patte (K) ist sicherzustellen, dass der Verschluss der Schnalle (J) das Ende der Wendepatte (K) formschlüssig übergreift!

UMSTELLEN DER BINDUNG VON STEIGEN AUF FAHREN

Um die Bindungspatte in Fahrposition zu bringen, ist der Einrastbügel (A) gemäss Bild 3 anzuheben und die Bindung nach hinten in die Haltepatte (N) gemäss Bild 3 zu schieben. Umgekehrt wird vorgegangen, um von Fahren auf Steigen umzustellen. Der Steilhangbügel (P) gemäss Bild 4 kann bei Bedarf für den Aufstieg ausgeklappt werden.

ALLGEMEINE HINWEISE

- Vom Heisswachsen des Gleitbelages wird abgeraten
- Schleifen des Belages ist mit Rücksicht auf die Magnete nicht möglich
- Die Kanten können mit Schleifgerät oder Feile geschärft werden
- Wendepatten nach Gebrauch entfernen und Kanten abtrocknen
- Reinigen Sie Ihre Crossblades nicht mit Lösungsmitteln oder Hochdruckwasserstrahl
- Legen Sie Ihre Crossblades mit der Bindungsseite nach unten in den Schnee, damit ein unkontrolliertes Wegfahren des Gerätes verhindert wird

EINSATZBEREICH

Die Crossblades sind ein Schneeschuh-System, mit dem man auch fahren und gleiten kann. Der Einsatzbereich umfasst sanftes bis mittelsteiles Gelände, beispielsweise voralpine Hügellandschaften. Anfängern wird empfohlen, in der Ebene zu beginnen. Es ist möglich, auf den Fellen abwärts zu gleiten um dadurch das Tempo zu reduzieren.

WICHTIGER HINWEIS

Weil die Crossblades nur eine Gesamtlänge von 89cm haben, erfordern die Crossblades keine Auslösebindungen. Schneeschuhlaufen ist nicht frei von Risiken. Sie müssen sich darüber bewusst sein, dass man sich beim Schneeschuhlaufen Verletzungen zuziehen kann. Die Funktionseinheit bestehend aus Oberdeck, Wendeplatte, Bindung und Schuh funktioniert nicht unbedingt in allen Situationen, sodass immer eine gewisse Verletzungsgefahr besteht wie bei fast jeder Sportart. Desgleichen ist es unmöglich, alle Situationen vorherzusehen, in denen die Wendeplatte und die Schuhe in ihren Verankerungsstellen festgehalten werden. Deshalb gibt es keine absolute Sicherheitsgarantie. Weil Crossblades wie alle Schneeschuhe oft abseits der Piste verwendet werden, ist besondere Vorsicht bei Schnee- und Lawinengefahr geboten.

Im Mittelbereich der Crossblades sind Magnete eingebaut um hier die Wendeplatte mit dem Oberdeck zu verbinden. Bei unvorsichtiger Handhabung können Sie sich die Finger zwischen Wendeplatte und Oberdeck einklemmen. Im Übrigen gelten die allgemein bekannten Massnahmen bei magnetischen Gegenständen des täglichen Gebrauchs bei einer Distanz von weniger als 10 cm zum Mittelbereich des Gerätes (Magnetkarten, Herzschrittmacher, Uhren, Hörgeräte etc.)

GARANTIE

Lesen Sie hierzu die entsprechenden Informationen auf der Website **crossblades.ch**

NOTICE D'UTILISATION À REMETTRE AUX UTILISATEURS DE CROSSBLADES

Nous vous remercions d'avoir acheté le système de raquettes Crossblades. Veuillez lire attentivement et complètement cette notice d'utilisation.

AJUSTEMENT ET FIXATION DE VOS CROSSBLADES

Vos Crossblades doivent être ajustées à la longueur de la semelle de vos chaussures selon le bref descriptif illustré ci-après. La fixation du talon ainsi que la fixation avant peuvent être déplacées longitudinalement, afin de permettre un positionnement optimal des chaussures sur la plaque de fixation (photo 3). L'ajustement en longueur à la semelle de la chaussure se fait en pressant vers le bas les étriers (B) respectivement (C) pour les sortir de la crémaillère et en les déplaçant vers l'avant ou vers l'arrière dans une position adaptée. Pour ce faire, il est nécessaire de mettre la plaque de fixation en position de montée, en relevant l'étrier d'encliquetage (A) et en poussant la plaque de fixation vers l'avant.

Comme présenté ici, les Crossblades sont disponibles avec une fixation Hardboot (photo 1) pour chaussures de randonnée (avec semelle normalisée ISO) ou une fixation Softboot (photo 2) pour des chaussures de marche stables.

Lors de l'accrochage de la fixation Softboot (photo 4), il faut s'assurer que les sangles d'orteils (D), du cou-de-pied (E) et du mollet (F) soient bien serrées. L'introduction dans la fixation Hardboot se fait en insérant d'abord le talon dans l'étrier en acier (C) et en relevant ensuite la fixation d'orteils (H) vers le haut selon photo 3.

CHANGEMENT DE LA PLAQUE PIVOTANTE DU MODE MONTÉE AU MODE GLISSE

Le changement se fait en relevant la boucle (J) selon photo 5 et en débloquant l'extrémité de la plaque pivotante (K). Il est maintenant possible de sortir la plaque pivotante (K) vers le côté selon photo 6, de la retourner de 180° et, après enlèvement de la neige, de l'insérer en mode glisse (surface de glisse en haut) dans la fixation (L). La plaque doit être simultanément déplacée au centre, où elle est maintenue par les aimants (M). Lors de la fermeture de la boucle (J) à l'extrémité de la plaque (K), il faut s'assurer que le verrouillage de la boucle (J) dépasse l'extrémité de la plaque pivotante (K) afin de le bloquer.

CHANGEMENT DE LA FIXATION DU MODE MONTÉE AU MODE GLISSE

Pour mettre la plaque de fixation en position glisse, il faut relever l'étrier d'encliquetage (A) selon photo 3 et déplacer la fixation vers l'arrière dans la plaque de support (N) selon photo 3. Le changement du mode glisse au mode montée se fait dans l'ordre inverse. L'étrier pour pentes escarpées (P) selon photo 4 peut être extrait en cas de nécessité pour la montée.

REMARQUES GÉNÉRALES

- L'application de cire chaude sur le revêtement de glisse est déconseillée
- Le ponçage du revêtement n'est pas possible en raison des aimants
- Les carres peuvent être affûtés avec une meuleuse ou une lime
- Retirer les plaques pivotantes après utilisation et sécher les carres
- Ne pas nettoyer vos Crossblades avec des produits contenant des solvants ou au jet haute pression
- Posez vos Crossblades dans la neige avec la fixation tournée vers le bas, afin d'éviter qu'elles ne s'échappent de façon incontrôlée

UTILISATION

Les Crossblades sont un système de raquettes à neige, qui permet également de descendre et de glisser. Le champ d'utilisation comprend les pentes douces à moyennes, comme par exemple les paysages de collines des préalpes. Il est recommandé aux débutants de commencer dans la plaine. Il est possible de descendre sur les peaux, afin de diminuer la vitesse.

REMARQUE IMPORTANTE

Comme les Crossblades ont une longueur totale de seulement 89cm, ils ne doivent pas être munis de fixations à déclenchement automatique. La pratique de raquettes à neige n'est pas sans risque. Vous devez être clairement conscient que la pratique des raquettes à neige peut occasionner de graves blessures. L'unité fonctionnelle, composée d'une plate-forme supérieure, plaque pivotante, fixation et chaussure ne fonctionne pas nécessairement dans toutes les situations, et il subsiste toujours un certain risque de blessure comme dans presque toute autre sport. De même, il est impossible de prévoir toutes les situations dans lesquelles la plaque pivotante et les chaussures restent maintenues dans leurs positions d'ancrage. Il n'y a donc pas de garantie absolue de sécurité. Comme les Crossblades, comme toutes les raquettes à neige, sont souvent utilisées pour le hors-piste, une attention particulière doit être accordée aux dangers d'avalanche et de glissement de plaques de neige. La zone centrale des Crossblades est munie d'aimants pour fixer la plaque pivotante à la plate-forme supérieure. En cas de manipulation imprudente, les doigts peuvent se faire coincer entre la plaque pivotante et la plate-forme supérieure. De plus, toutes les autres mesures de prudence généralement connues relatives aux objets magnétiques d'usage quotidien sont applicables à une distance inférieure à 10 cm de la zone centrale de l'appareil (cartes magnétiques, pacemaker, montres, appareils auditifs etc.)

GARANTIE

Veillez lire les informations relatives à ce sujet sur le site Web **crossblades.ch**

OPERATING INSTRUCTIONS TO GIVE TO USERS OF CROSSBLADES

Thank you very much for selecting the Crossblades snowshoe system. Please read through these Operating Instructions completely and carefully.

ADJUSTING AND FASTENING YOUR CROSSBLADES

Your Crossblades must be adjusted to the length of the shoe soles as described in the illustrated short instruction sheet. Both the heel as well as the front binding mount can be adjusted lengthwise so that an optimum positioning of the shoe over the binding plate (image 3) is possible. The adjustment lengthwise to the shoe sole is done by pressing the brackets (B) respectively (C) from the notch positions and then sliding them backwards or forwards into the correct notch form. To do this, it is necessary to move the binding plate into the climbing position by lifting the catch plate (A) and moving the binding plate forwards.

As already noted, Crossblades are available with a hard boot binding (image 1) for touring boots (with ISO norm soles) or a soft boot binding (image 2) for sturdy hiking boots.

When putting on Crossblades with a soft boot binding (image 4), make sure that the toe (D), instep (E) and calf leashes (F) are pulled tight. Putting on a hard boot binding is done by first pushing the boot heel into the steel bracket (C) and then locking down the toe clip (H) as shown in image 3.

CHANGING THE SWIVEL PLATE FROM CLIMBING TO SKIING

The change is done by raising the buckle (J) as shown in image 5 so that the end of the swivel plate (K) is unlocked. Now the swivel plate (K) can be pushed to the side as shown in image 6, then turned by 180° and – after cleaning away any snow – pushed into skiing mode (gliding base on top) in the mount (L). At the same time, the plate in the middle is pushed back where it is fixed in place by the magnets (M). When closing the buckle (J) at the end of the plate (K), one must make sure that the interlocking fastening of the buckle (J) overlaps the end of the swivel plate (K)!

SHIFTING THE BINDING FROM CLIMBING TO SKIING

To shift the binding plate to a skiing position, the catch plate (A) must be lifted as in image 3 and the binding pushed back into the retaining plate (N) as shown in image 3. Changing from skiing to climbing is done in the reverse of this. The steep slope plate (P) can be engaged by folding it out as shown in image 4 when needed for the climb.

GENERAL INFORMATION

- The use of hot wax on the sliding base surface is not advisable.
- Grinding the base is not possible in view of the magnets.
- The edges can be sharpened using a sharpening device or file.
- Remove the swivel plates after use and dry the edges.
- Do not clean your Crossblades with a solvent solution or high-pressure water jet.
- Lay your Crossblades in the snow binding-side down to prevent your equipment from uncontrollably sliding away.

APPLICATION

The Crossblades are a snowshoe system with which one can also travel and glide. The range of application includes gentle to moderately steep slopes, for example, pre-alpine hilly landscapes. It is recommended that beginners start on a level area. It is possible to glide downhill on the skins in order to reduce the pace.

IMPORTANT INFORMATION

Because Crossblades have a total length of only 89 cm, they do not require a safety release binding. Snowshoeing is not entirely risk-free. Therefore, you must be aware that you can be injured while snowshoeing. The functional unit, consisting of a top sheet, swivel plate, binding and shoe, does not function absolutely in all situations, so that a certain degree of danger exists for an injury as is the case in almost every form of sports activity. Likewise, it is impossible to anticipate every situation in which the swivel plate and the shoe could be locked in their anchoring positions. Therefore, there is no guarantee for absolute safety. Because Crossblades are often used off-piste like all other snowshoes, particular caution must be taken in situations where there is a danger of sliding snow slabs or avalanches.

In the mid-section of the Crossblades, magnets are built in to attach the swivel plate to the top sheet. Careless handling can lead to the fingers being sandwiched or clamped between the swivel plate and the top sheet. Otherwise, the generally familiar measures for magnetic objects in daily use should be taken: keep such objects at least 10 cm away from the central area of the device (magnetic cards, heart pacemakers, watches, hearing aids, etc.)

GUARANTEE

Please read the corresponding information about this on our website at [crossblades.ch](https://www.crossblades.ch)

INVENTRA AG

Ziegeleistrasse 32c
Postfach 54
CH-3612 Steffisburg
info@inventra.ch

crossblades.ch